

BENITO.com

COLUMPIO DOBLE MIXTO FUSIÓN
Fusion Mixed Double Swing
Balçoire Mixte Fusion Deux Sièges

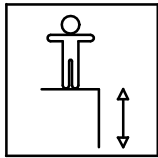
L12DM

1/4

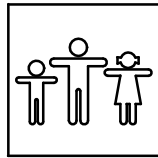
011-21-0001335-0

ESPECIFICACIONES/ SPECIFICATIONS/ SPÉCIFICATIONS:

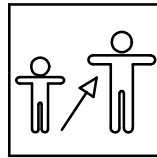
Fabricado por / Made by / Fabriqué par GALOPÍN PARQUES, S.L.



1165 mm.



2 u.



0-14

Dimensiones de pieza mas grande/Maximum dimensions of parts/ Dimensions maximum de la pièce:

2235x240x170 mm.



Peso pieza mas pesada/Maximum weight of parts/ Poids maximum de la pièce:

18,2 kg

Fabricante / Manufacture / Fabricant: Beckmann

Modelo / Model / Modèle: Ref. 104102

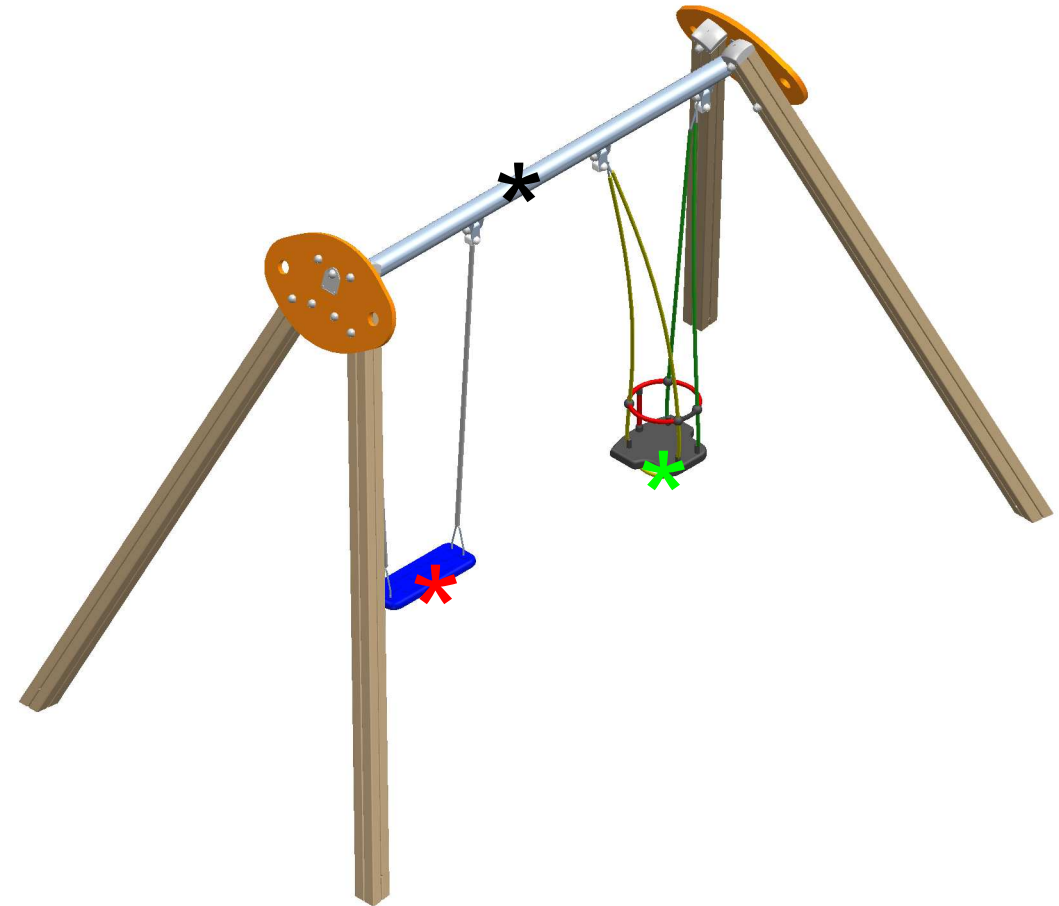
Dimensiones de pieza / Dimensions of parts / Dimensions de la pièce: 465x170x30 mm.



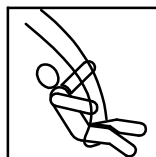
Fabricante / Manufacture / Fabricant: Conradi-Kaiser

Modelo / Model / Modèle: Ref. 402021501

Dimensiones de pieza / Dimensions of parts / Dimensions de la pièce: 365x330x40 mm.



FUNCIONES LÚDICAS
PLAYFUL ACTIVITIES
ACTIVITÉS LUDIQUES





COLUMPIO DOBLE MIXTO FUSIÓN

Fusion Mixed Double Swing

Balçoire Mixte Fusion Deux Sièges

L12DM

2/4

011-21-0001335-0

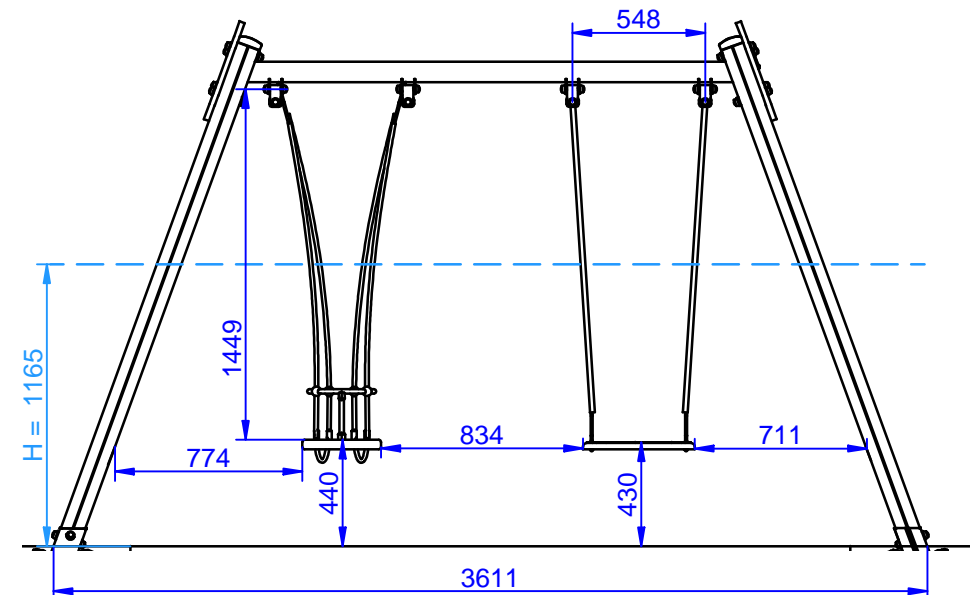
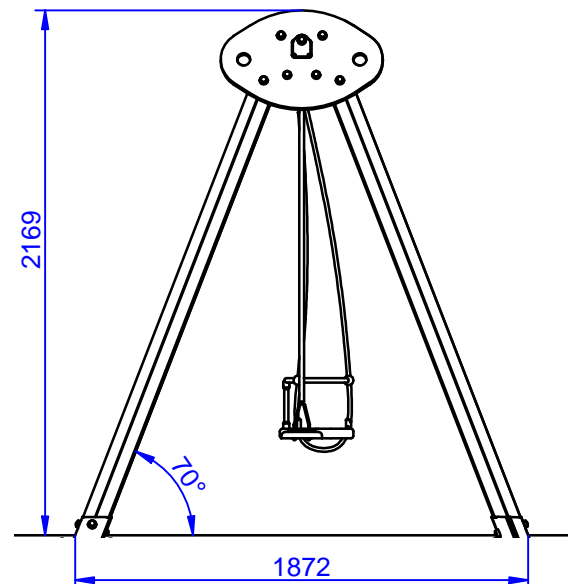
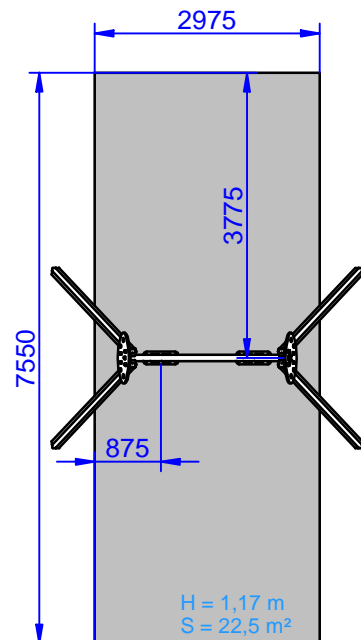
Zona de impacto/ Impact zone/ Zone d'impact:

Superficie de seguridad requerida y revestimientos del suelo según las normas EN1176-2:2008 y EN1176-1:2008

Safety surface required and floor covering according to the standard EN 1176-2:2008 and EN1176-1:2008

Aire de sécurité et revêtement du sol conformes à las normes EN 1176-2:2008 et EN1176-1:2008

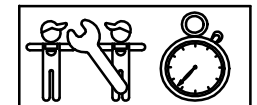
DIMENSIONES GENERALES/ GENERAL DIMENSIONS/ DIMENSIONS GÉNÉRALES
TOLERANCIAS/ TOLERANCES/ TOLERANCES: +-3%



INSTALACIÓN/ INSTALLATION/ INSTALLATION:

Tipos de cimentación/ Types of foundation/ Types de fondation: SB/SDH/SDZ

Disponibilidad de repuestos/Availability of replacement parts/Disponibilité de pièces de recharge: 10 años/ 10 years/ 10 année



3 h.



COLUMPIO DOBLE MIXTO FUSIÓN

Fusion Mixed Double Swing

Balançoire Mixte Fusion Deux Sièges

L12DM

3/4

011-21-0001335-0

DESCRIPCIÓN MATERIALES:

Paneles: Tableros contrachapados de 22 mm.

Postes: madera de pino escandinavo tratada en autoclave clase de riesgo IV.

Pintura: 3 manos (5 en los cantos) de esmalte poliuretano texturado exento de plomo y con alta resistencia a la meteorización.

Piezas de plástico: Polipropileno, caucho y nylon

Piezas metálicas: Acero S-235, AISI-304 y AISI-316

Tornillería: Acero calidad 8.8 DIN267, AISI-304 y AISI-316.

MATERIAL DESCRIPTION:

Panels: 22 mm plywood board.

Posts: Scandinavian machine strength graded pine wood complying to EN351/335.

Paint: 3 coats (5 coats on edges) of polyurethane enamel, free of lead and high resistance to weather deterioration.

Plastic Parts: Polypropylene, rubber & nylon.

Metallic Parts: Steel S-235, AISI-304, & AISI-316.

Fixings: Steel conforming to 8.8 DIN267, AISI-304 & AISI-316.

DESCRIPTION DES MATÉRIELS:

Panneaux: planche contraplquée de 22 mm.

Poteaux: bois de pin scandinave traité avec autoclave source de risque IV.

Peinture: 3 couches de peinture (5 sur les arêtes) d'émulsion polyuréthane texturé libre de plomb et avec une haute résistance aux changements de l'environnement.

Pièces de plastiques: Polypropylène, caoutchouc et nylon.

Pièces Métalliques: acier S-235, AISI-304 et AISI-316

Visserie: Acier qualité 8.8 DIN267, AISI-304 ou AISI-316

FUNDICIÓ DÚCTIL BENITO se reserva el derecho de modificar sin previo aviso la información contenida en este documento.

FUNDICIÓ DÚCTIL BENITO reserves the right to change the information contained in this document without prior notice.

FUNDICIÓ DÚCTIL BENITO se réserve le droit de modifier ses produits sans préavis les informations contenues dans le présent document.



COLUMPIO DOBLE MIXTO FUSIÓN

Fusion Mixed Double Swing

Balançoire Mixte Fusion Deux Sièges

L12DM

4/4

011-21-0001335-0

PLAN DE MANTENIMIENTO:

Semanalmente comprobar de forma visual el estado general del juego, asegurando que no haya roturas o desperfectos peligrosos para los usuarios.

Mensualmente comprobar los bulones de las cadenas y su correcto funcionamiento. Que el movimiento sea uniforme.

Comprobar que los paneles contrachapados no presenten aberturas peligrosas especialmente en los cantos. Sellar si es necesario.

Comprobar que el dintel inox no presente deformaciones en las soldaduras.

Verificar las cadenas inox y su unión con los asientos. Asegurar que los asientos estén sin roturas.

Eliminar la posible aparición de astillas en los largueros, postes y complementos de madera.

Asegurar que la estabilidad estructural del juego sea la misma del primer día.

Verificar el estado de toda la tornillería y sus protecciones. Verificar los tapones de los postes.

Anualmente sellar las aberturas producidas en los paneles contrachapados, sobretodo en los cantos.

Analizar y asegurar que los largueros, postes y complementos de madera, no presenten defectos estructurales o que no hayan ladeado.

Comprobar todas las cimentaciones.

MAINTENANCE:

Every week carry out a visual check on the general state of the element to make sure there are no breakages or damages to endanger users.

Every month check the links in the chains and make sure they work properly and move smoothly.

Make sure the plywood panels do not have any dangerous splits, especially on the edges. Seal them if necessary.

Check that there is no distortion of the welds in the stainless steel top bar.

Check the stainless steel chains and their fixing to the seats. Make sure the seats are not damaged.

Remove any splinters which may appear on the arms, supports and wooden fittings.

Ensure that the element is as structurally stable as when it was new.

Check the state of all the screws, bolts and their protection. Check the covers on the corner posts.

Every year seal any splits in the plywood panels, especially at the edges.

Inspect the arms, supports and wooden fittings to make sure they have no structural faults and are not twisted to one side.

Check all ground fixings.

PLAN DE MAINTENANCE:

Chaque semaine vérifier visuellement l'état général du jeu, en s'assurant qu'il n'y ait rien de cassé ou de détérioré pouvant présenter un danger pour les usagers.

Chaque mois vérifier les boulons des chaînes et leur bon fonctionnement, le mouvement doit être uniforme.

Vérifier que les panneaux en contreplaqué ne présentent pas de fêlures dangereuses spécialement au niveau des angles. Colmater si nécessaire.

Vérifier que le linteau en inox ne présente aucune déformation des soudures.

Éliminer l'apparition possible de fêlures sur les montants, les poteaux et les autres éléments en bois.

Vérifier les chaînes en inox et leur union avec les sièges. S'assurer que les sièges ne soient pas cassés.

S'assurer que la stabilité structurelle du jeu soit identique à celle du premier jour.

Vérifier l'état de toute la visserie et de sa protection. Vérifier les caches des poteaux.

Chaque année colmater les fêlures apparues sur les panneaux en contreplaqué, surtout au niveau des angles.

Analyser et s'assurer que les montants, les poteaux et les autres éléments en bois ne présentent aucun défaut structurel et qu'ils ne se soient pas écartés.

Vérifier toutes les fondations.

FUNDICIÓN DÚCTIL BENITO se reserva el derecho de modificar sin previo aviso la información contenida en este documento.

FUNDICIÓN DÚCTIL BENITO reserves the right to change the information contained in this document without prior notice.

FUNDICIÓN DÚCTIL BENITO se réserve le droit de modifier ses produits sans préavis les informations contenues dans le présent document.